



รุ่น Honda CT125
อุปกรณ์ตกแต่งรถจักรยานยนต์

CENTER PROTECTOR
กันสาย

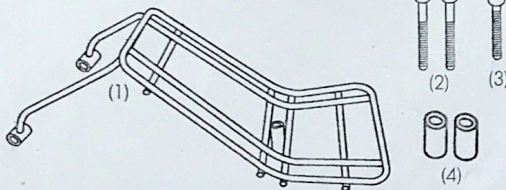
หมายเลขชิ้นส่วน APK2EAL81130TA

วันที่ออกคู่มือ
15/5/20

วันที่ผลิตสินค้า (ตารางเปรียบเทียบวันที่)

โปรดให้คู่มือการติดตั้งนี้แก่ลูกค้า เมื่อทำการติดตั้งเสร็จ

รายการชิ้นส่วน



ลำดับที่	รายการ	จำนวน
(1)	กันสาย	1
(2)	โบลท์หัวจม M8x70	2
(3)	โบลท์หัวจม M6x50	1
(4)	กอดล้า D18d9h42	2



เครื่องมือเสออุปกรณ์ที่จำเป็น
- ปรอทากเหลี่ยม



ข้อควรระวัง
- ควรติดตั้งที่ศูนย์ตัวแทนจำหน่าย หรือ
จากช่างรถจักรยานยนต์ที่ชำนาญ

คำเตือน ⚠ warning

การติดตั้งอะไหล่ตกแต่งจะต้องดำเนินการภายใต้ขอบเขตที่กฎหมายกำหนด การติดตั้งและการใช้งานอะไหล่ตกแต่งถือว่าเป็นความรับผิดชอบของเจ้าของรถหรือผู้ใช้งานเอง ควรตรวจสอบความปลอดภัยของตัวรถก่อนทำการติดตั้ง ควรศึกษาคู่มือการใช้งานให้ครบถ้วนก่อนทำการติดตั้งเพื่อความถูกต้อง ก่อนขึ้นขี่รถควรตรวจสอบการติดตั้งอะไหล่ตกแต่งอย่างถี่ถ้วนเสมอ หากมีสิ่งผิดปกติเกิดขึ้นขณะขับขี่ควรหยุดทันทีและนำไปตรวจสอบที่ศูนย์บริการ

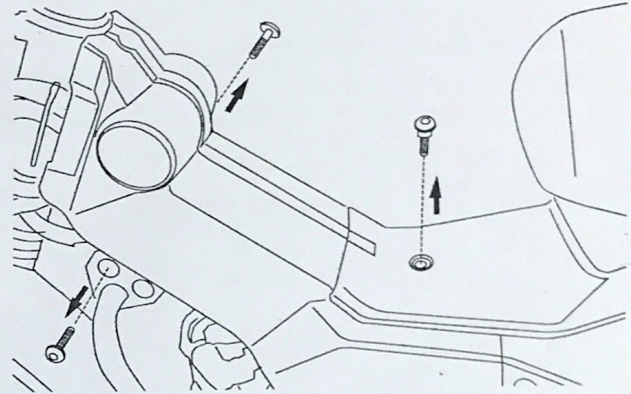
อะไหล่ตกแต่งนั้นอาจมีความแตกต่างในด้านคุณภาพและความทนทานจากอะไหล่มาตรฐานของรถ การติดตั้งใช้งานอะไหล่ตกแต่งต้องติดตั้งให้ถูกต้องตามรุ่นรถและตำแหน่งที่กำหนดไว้ไม่ควรดัดแปลงหรือแก้ไขใช้กับรถรุ่นอื่นหรือตำแหน่งที่นอกเหนือจากที่กำหนด* ในกรณีที่เกิดความผิดปกติขึ้นกับตัวรถเนื่องจากการติดตั้งอะไหล่ตกแต่งไปสามารถเรียกช่างปรับหรือบริการศูนย์บริการได้* อะไหล่ตกแต่งบางชนิดอาจจำเป็นต้องขึ้นของศูนย์บริการเปลี่ยนแปลงตัวชิ้นกับหน่วยงานบริการที่รับผิดชอบ* ราคาและรายละเอียดของอะไหล่ตกแต่งนั้นอาจมีการเปลี่ยนแปลงหรือยกเลิกการจำหน่ายได้โดยไม่แจ้งให้ทราบล่วงหน้าอีกทั้งการบริการจัดส่งอาจต้องใช้เวลาบาง* ราคาขายจะถูกกำหนดโดยทางร้านผู้จำหน่าย* คุณภาพและประสิทธิภาพพร้อมทั้งการใช้งานของชิ้นส่วนตกแต่งทางผู้ผลิตหรือผู้จำหน่ายเป็นผู้รับประกันเอง

ราคา : รุ่น ณ ที่จำหน่าย
ผลิต : ประเทศไทย
PRINTED IN THAILAND

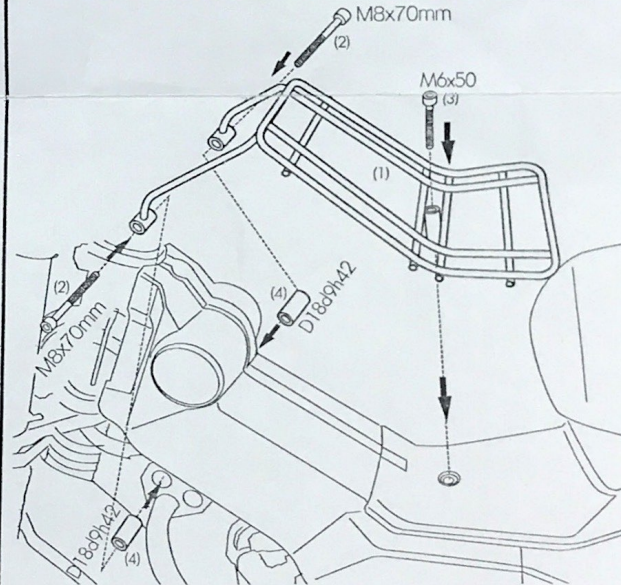
คู่มือการติดตั้ง ❗ instruction

กรุณาศึกษาคู่มือการประกอบรถก่อนทำการติดตั้งอุปกรณ์

1 กอดโบลท์ยึดฟากรอบตามตำแหน่งในภาพประกอบออก แล้วก็ขันไว้



2 ประกอบกันสายเข้ากับรถโดยใช้กอดล้า และโบลท์ ตามตำแหน่งในภาพประกอบ ก่ออายุขันให้แน่นเข้าพร้อมๆกัน แล้วตรวจสอบการติดตั้งก่อนใช้งาน



คำแนะนำ ⚠ suggestion

หลังจากติดตั้งใช้งาน ควรตรวจสอบความเรียบร้อยก่อนนำไปใช้งาน

- ไม่ควรบรรทุกน้ำหนักเกิน 2 กิโลกรัม
- ไม่ควรบรรทุกสิ่งของสูงเกินไปซึ่งอาจมีผลต่อการขับขี่
- หากมีการบรรทุก ให้ใช้สายรัดพวงยึดสิ่งของให้แน่น