



รุ่น Honda CT125
อุปกรณ์ตกแต่งรถจักรยานยนต์

HEAD LIGHT GUARD
การ์ดไฟหน้า

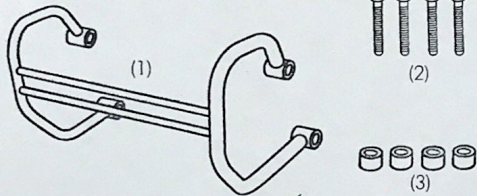
หมายเลขชิ้นส่วน APK2EAL33101TA

วันที่ออกคู่มือ
18/2/20

วันที่ผลิตสินค้า (ตารางตรงกับวันที่)

โปรดให้คู่มือการติดตั้งนี้แก่ลูกค้า เมื่อทำการติดตั้งเสร็จ

รายการชิ้นส่วน



| ลำดับที่ | รายการ | จำนวน |
|----------|---------------------|-------|
| (1) | การ์ดไฟหน้า | 1 |
| (2) | โบลั๊กหัวน็อต M6x40 | 4 |
| (3) | คอดลล่า D:1.8d7h8 | 4 |



เครื่องมือและอุปกรณ์ที่จำเป็น

- ประแจล็อก
- ประแจหกเหลี่ยม



ข้อควรระวัง

- ควรติดตั้งที่ศูนย์ตัวแทนจำหน่าย หรือจากช่างรถจักรยานยนต์ที่ชำนาญ

คำเตือน ⚠ warning

การติดตั้งอะไหล่ตกแต่งจะต้องดำเนินการภายใต้ขอบเขตที่กฎหมายกำหนด การติดตั้งและการใช้งานอะไหล่ตกแต่งถือว่าเป็นความรับผิดชอบของเจ้าของรถหรือผู้ใช้รถเอง ควรตรวจสอบความปลอดภัยของตัวรถก่อนทำการติดตั้ง ควรศึกษาคู่มือการใช้งานให้ครบถ้วนก่อนทำการติดตั้งเพื่อความถูกต้อง ก่อนขึ้นขี่รถควรตรวจสอบการติดตั้งอะไหล่ตกแต่งอย่างทั่วถึงและละเอียด หากมีสิ่งผิดปกติเกิดขึ้นขณะขึ้นขี่รถควรหยุดทันทีและนำไปตรวจสอบที่ศูนย์บริการ

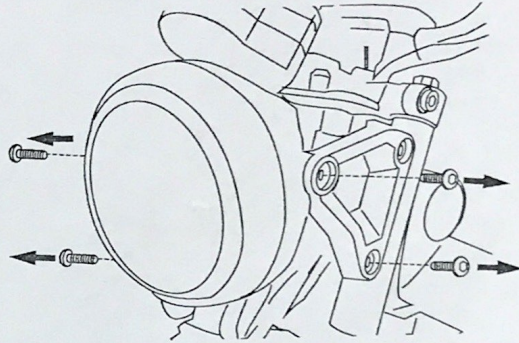
อะไหล่ตกแต่งนั้นอาจมีความแตกต่างในด้านคุณภาพและอายุการใช้งานจากอะไหล่มาตรฐานของรถ การติดตั้งใช้งานอะไหล่ตกแต่งต้องติดตั้งให้ถูกต้องตามรูปรถและตำแหน่งที่กำหนดไว้ไปควรดัดแปลงหรือนำไปใช้กับรถรุ่นอื่นหรือตำแหน่งที่นอกเหนือจากที่กำหนด* ในกรณีที่เกิดความผิดปกติขึ้นกับตัวรถเนื่องจากการติดตั้งอะไหล่ตกแต่งไปสามารถเรียกหรือปรึกษาหรือบริการศูนย์บริการได้* อะไหล่ตกแต่งบางชนิดอาจจำเป็นต้องขึ้นขออนุญาติเปลี่ยนแปลงต่อต้นทึนหน่วยงานราชการที่รับผิดชอบ* ราคาและรายละเอียดของอะไหล่ตกแต่งนั้นอาจมีการเปลี่ยนแปลงหรือยกเลิกการจำหน่ายได้โดยไม่แจ้งให้ทราบล่วงหน้าอีกทั้งกรณีการจัดส่งอาจต้องใช้เวลาบาง* ราคาขายจะถูกกำหนดโดยทางร้านผู้จัดจำหน่าย* คุณภาพและประสิทธิภาพรวมถึงการใช้งานของชิ้นส่วนตกแต่งต่างจากผู้ผลิตหรือผู้จัดจำหน่ายเป็นผู้รับประกันเอง

ราคา : กรุณ ปรึกษาเจ้าหน้าที่
ผลิต : ประเทศไทย
PRINTED IN THAILAND

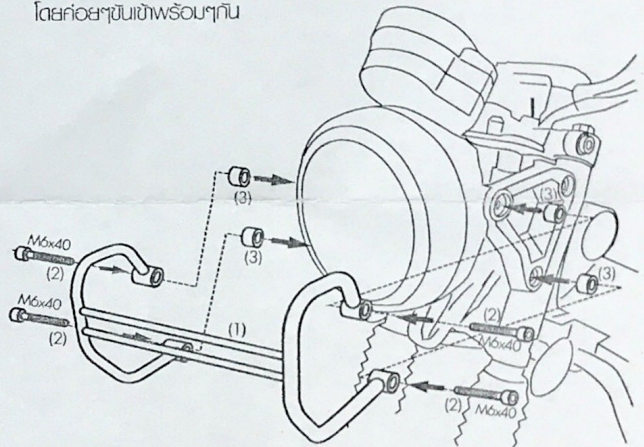
คู่มือการติดตั้ง ๗ instruction

กรุณาศึกษาวิธีการประกอบก่อนทำการติดตั้งอุปกรณ์

1 กอดโบลั๊กยึดประกับไฟหน้าตามตำแหน่งในภาพประกอบ แล้วก็ขันไว้



2 ประกอบเหล็กบรรทุกไฟหน้าเข้ากับประกับไฟหน้า โดยสอดคอดลล่าตามขนาดและตำแหน่งในภาพประกอบ แล้วใช้โบลั๊กหัวน็อต M6x40 มม.ขันยึดให้แน่น โดยค่อยๆขันเข้าพร้อมๆกัน



คำแนะนำ ⚠ suggestion

หลังจากติดตั้งเรียบร้อยแล้ว ควรตรวจสอบความเรียบร้อยก่อนนำไปใช้งาน

- อุปกรณ์นี้เพื่อความสวยงามเท่านั้น